

FIG. 1

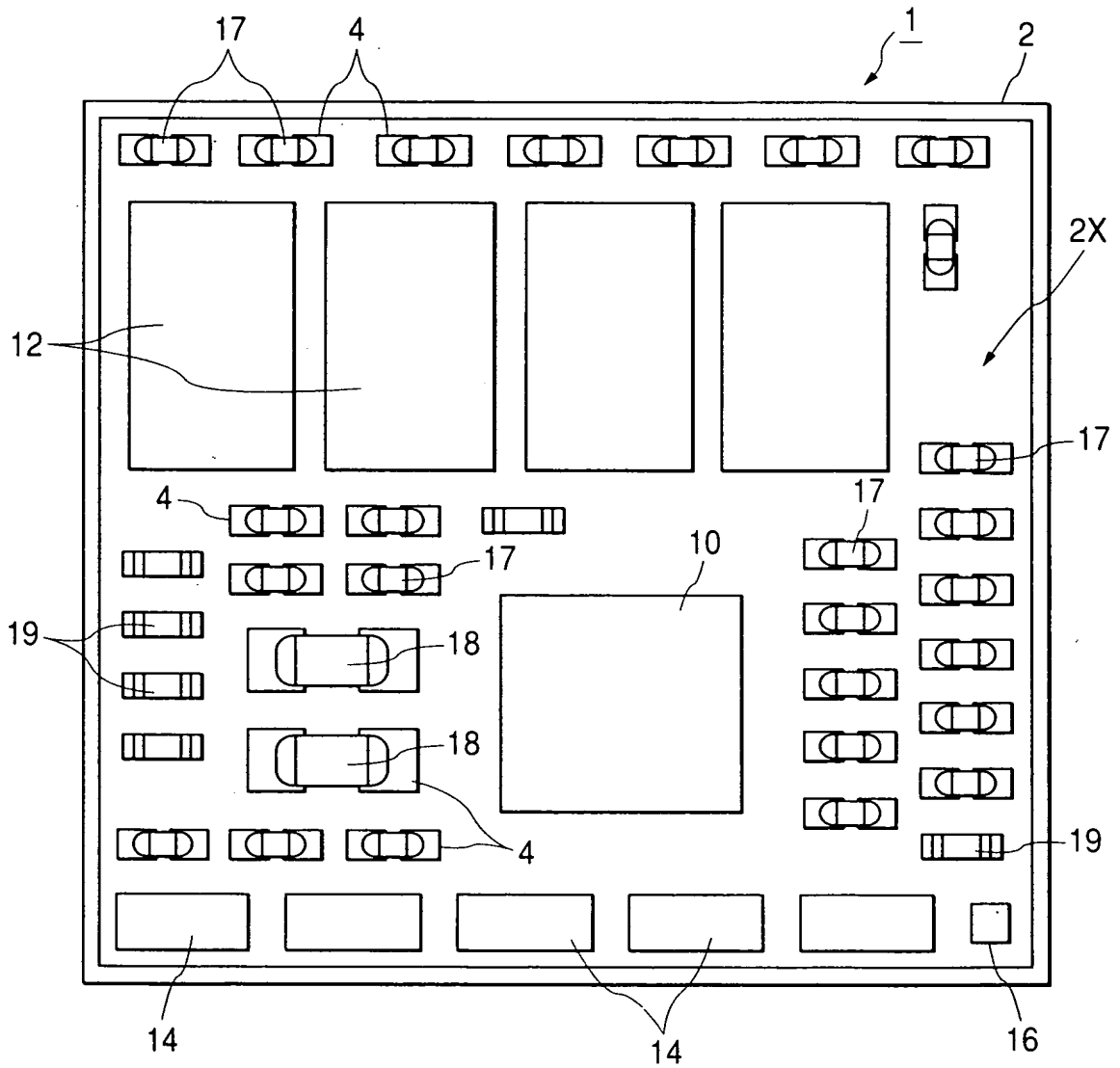


FIG. 2

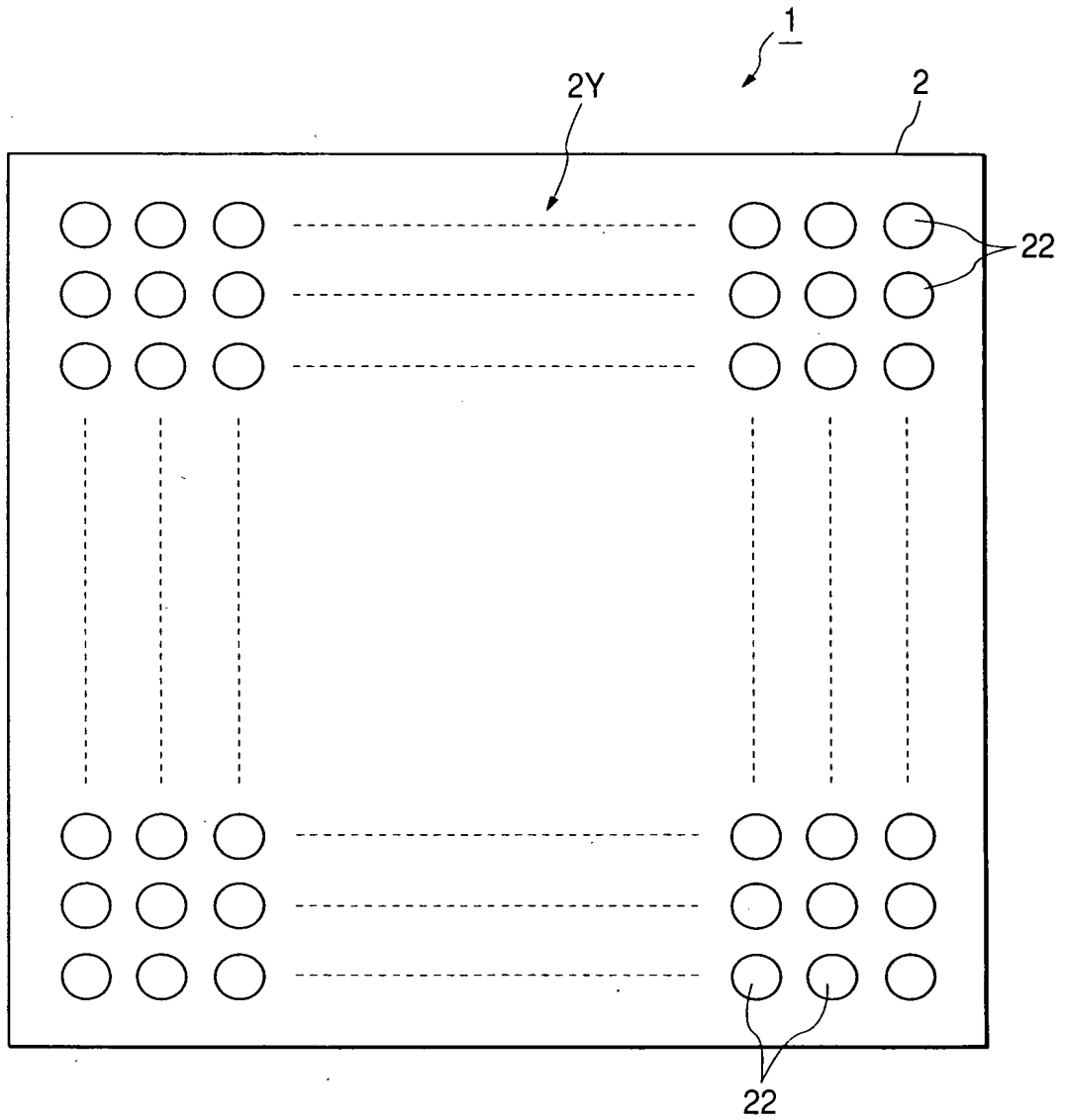


FIG. 3

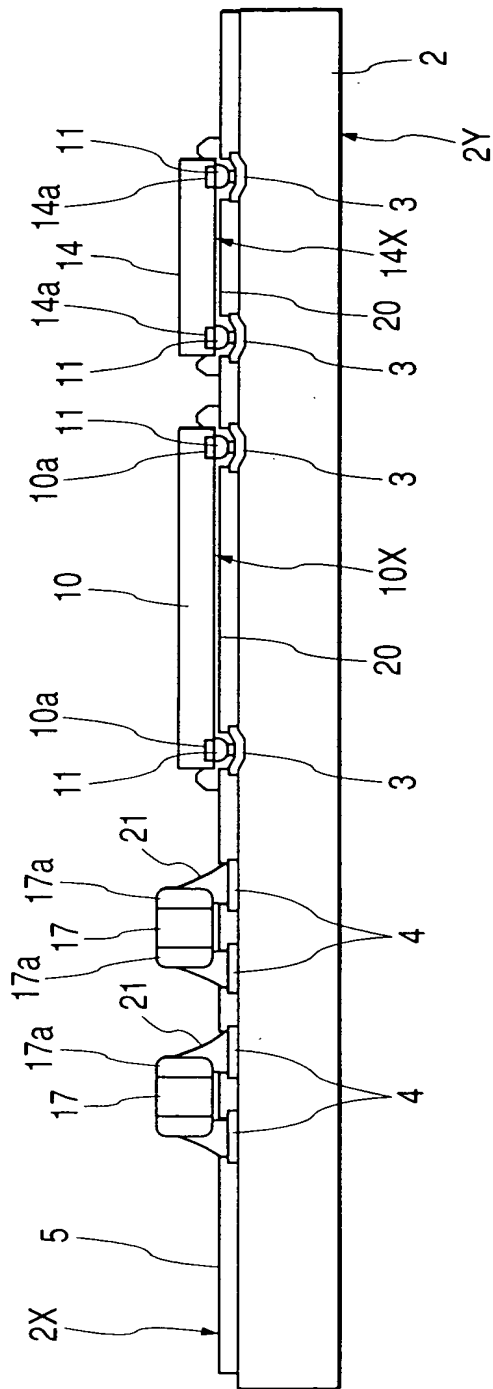


FIG. 4(A)

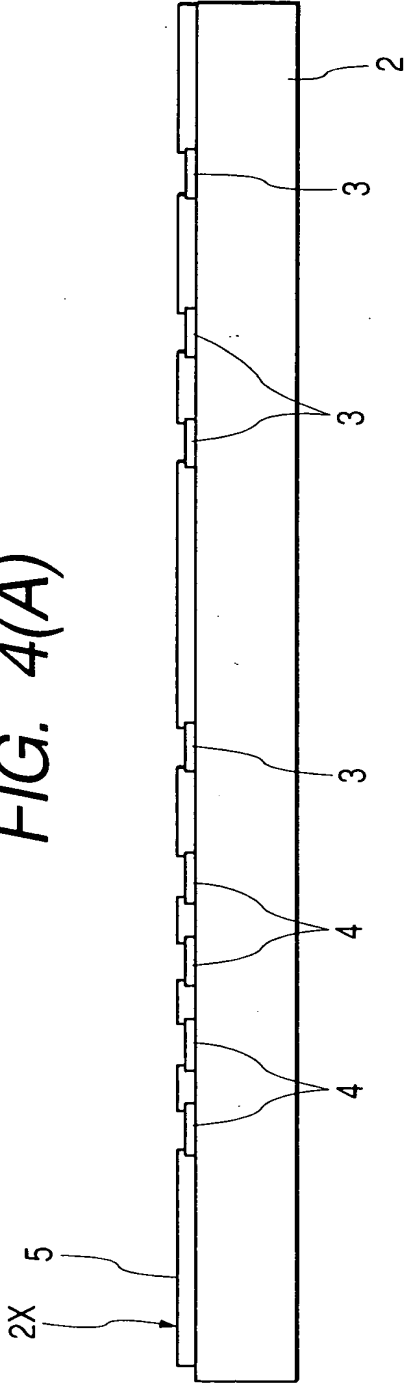


FIG. 4(B)

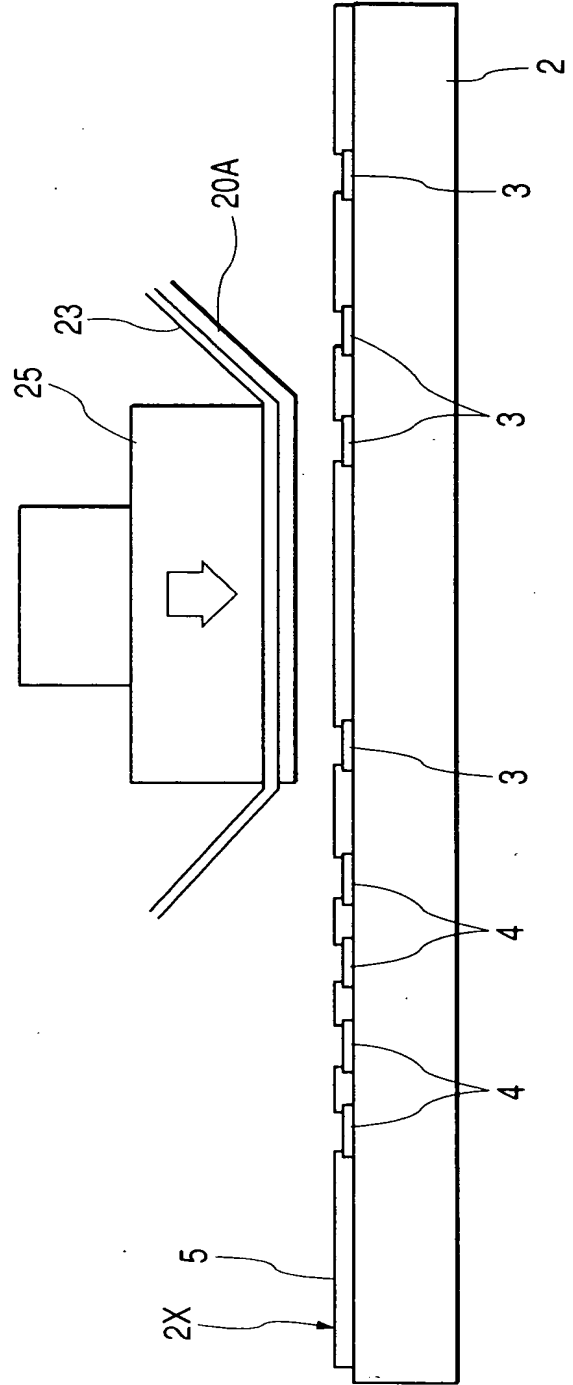


FIG. 5(A)

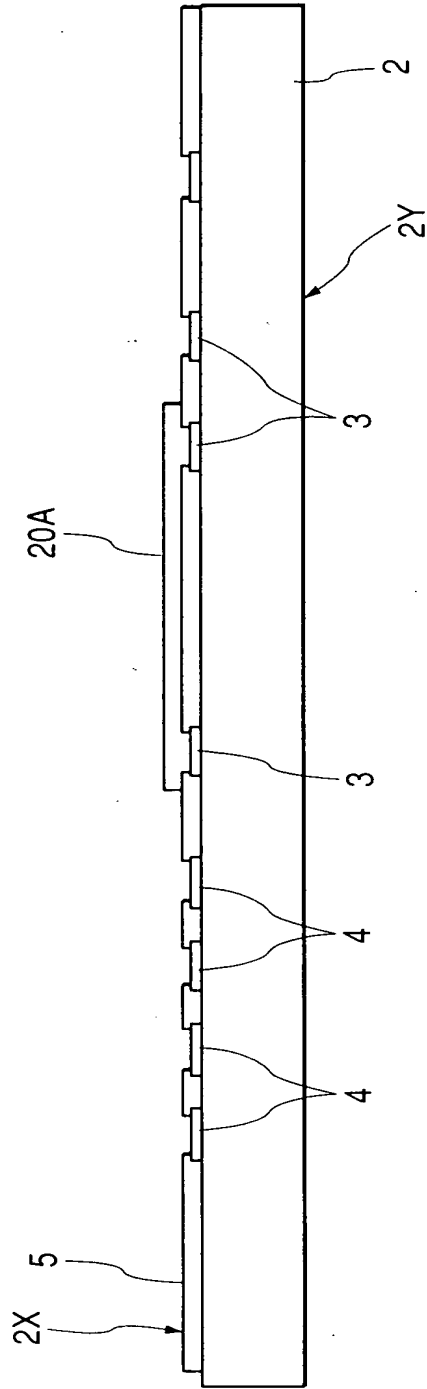


FIG. 5(B)

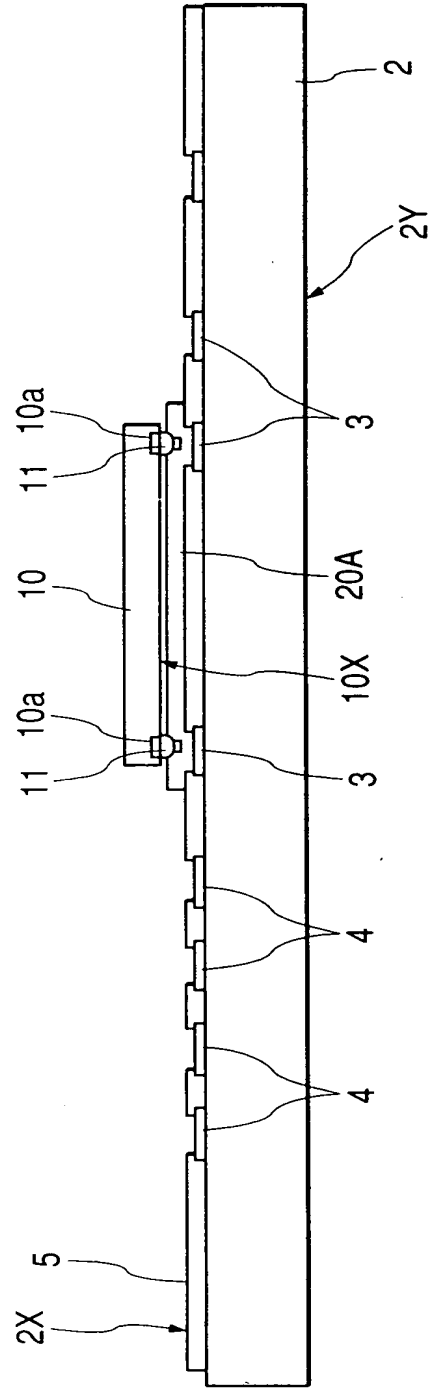


FIG. 6(A)

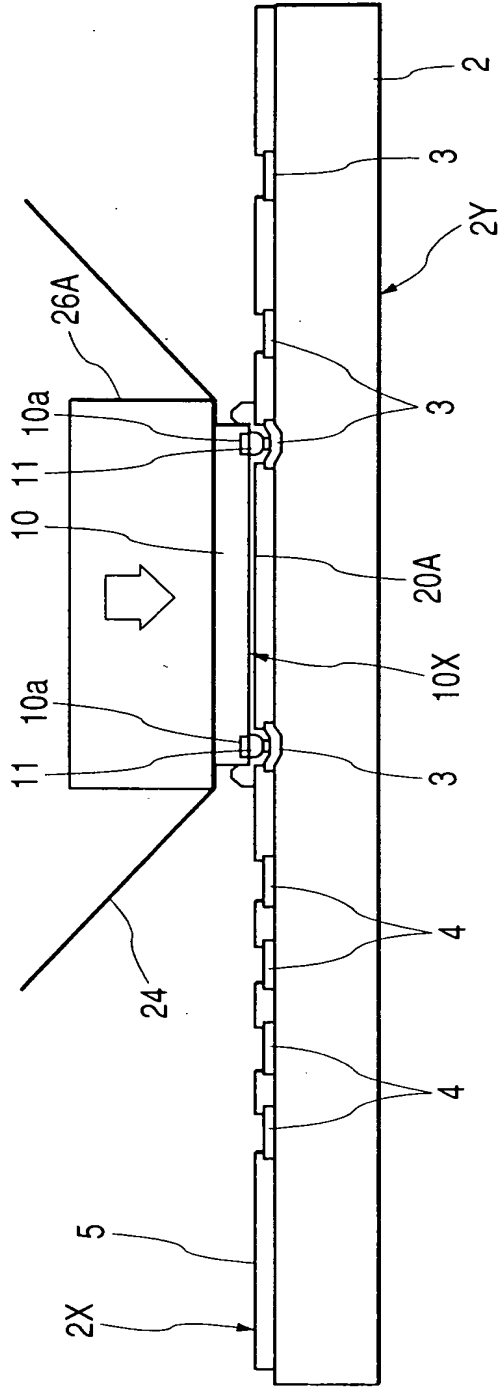


FIG. 6(B)

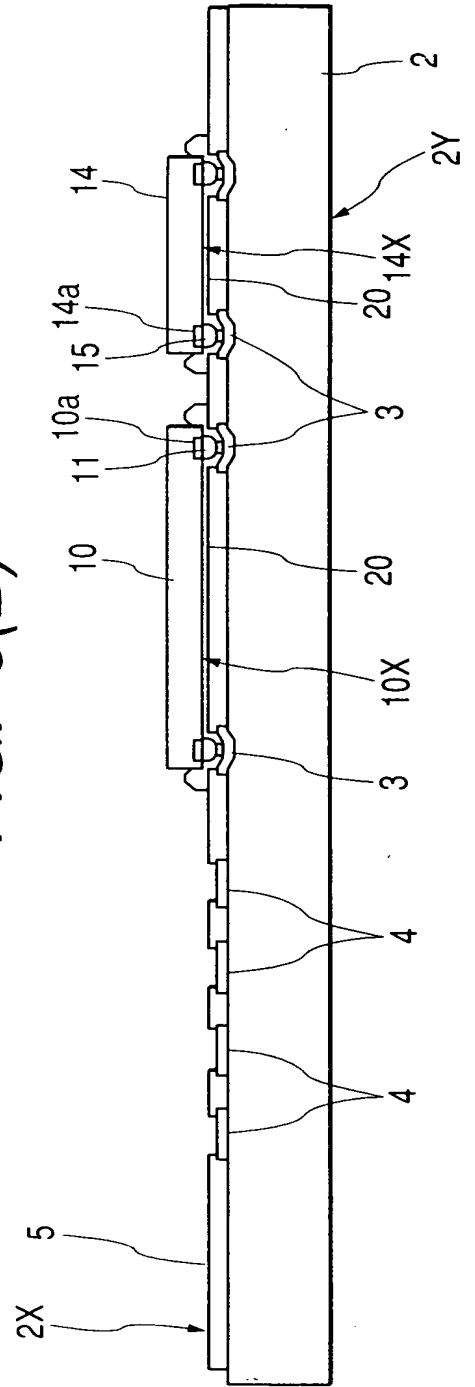


FIG. 7(A)

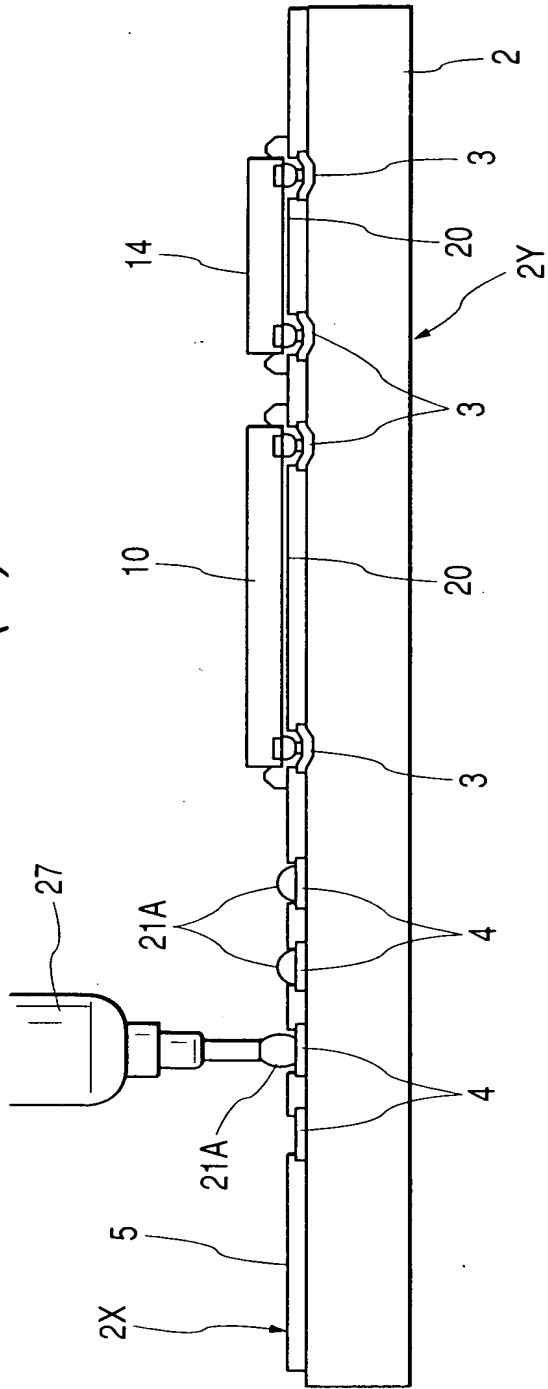


FIG. 7(B)

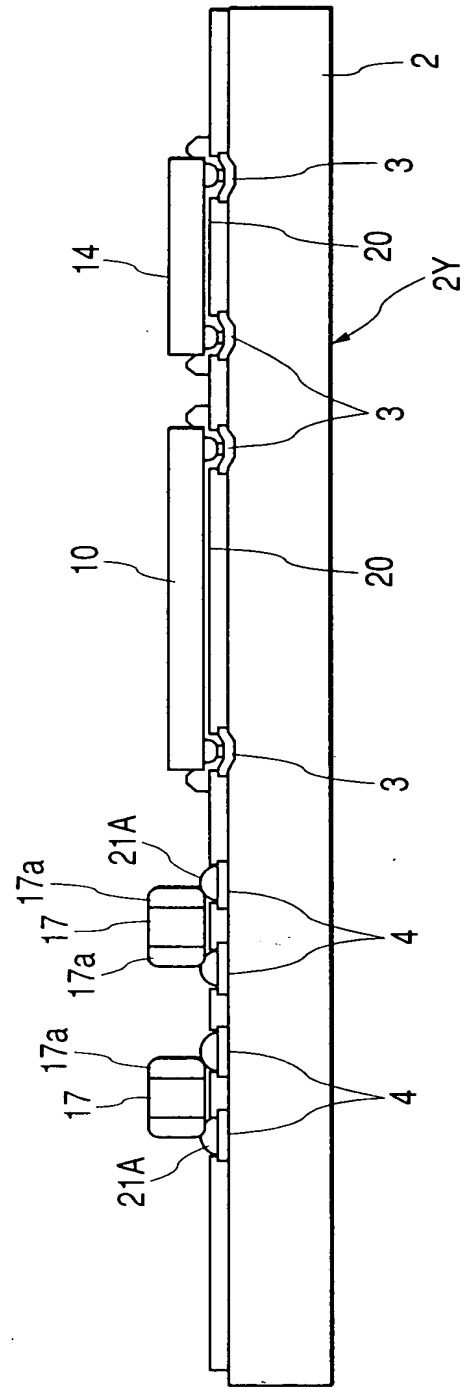


FIG. 8

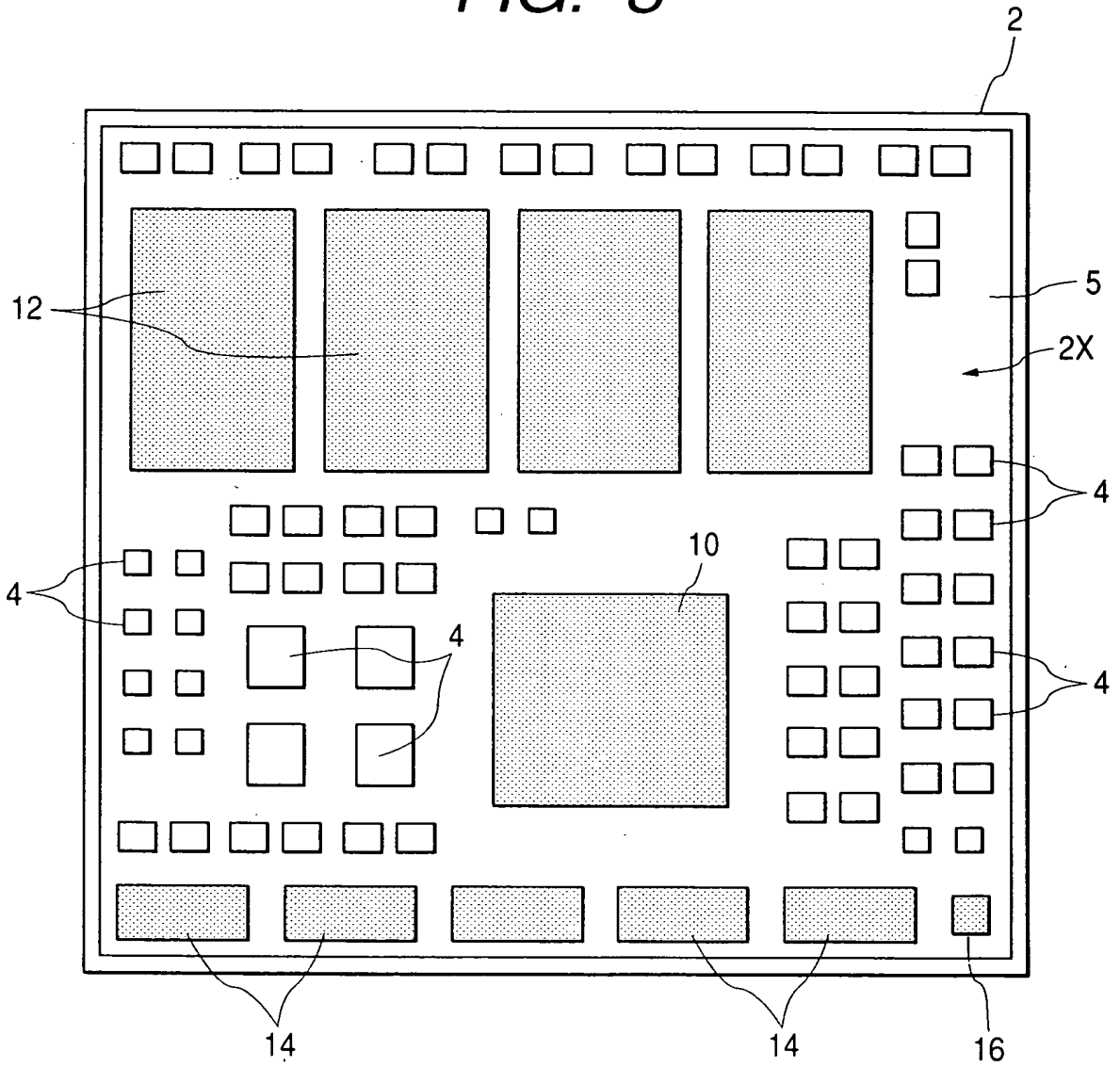




FIG. 9

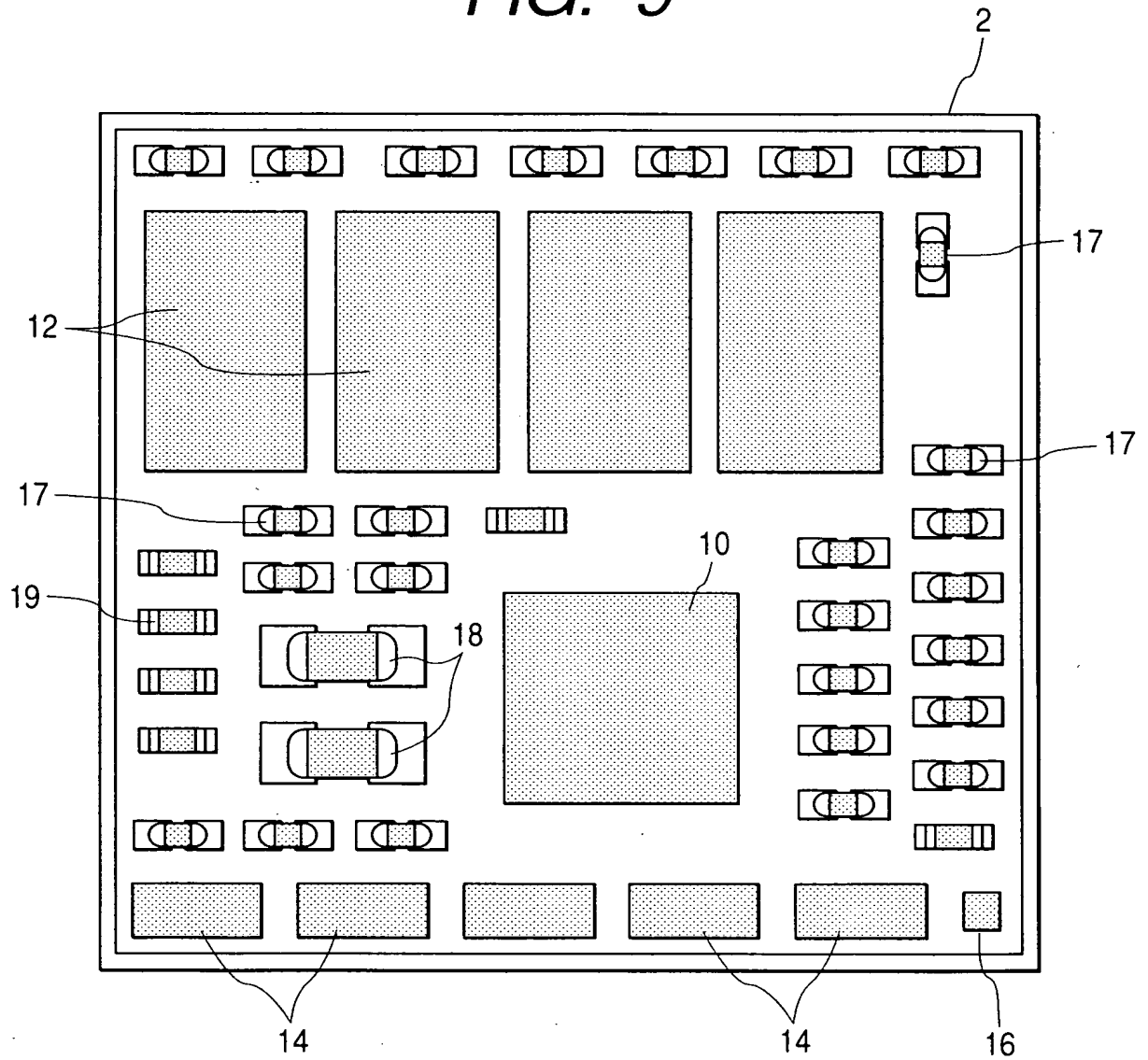


FIG. 10(A)

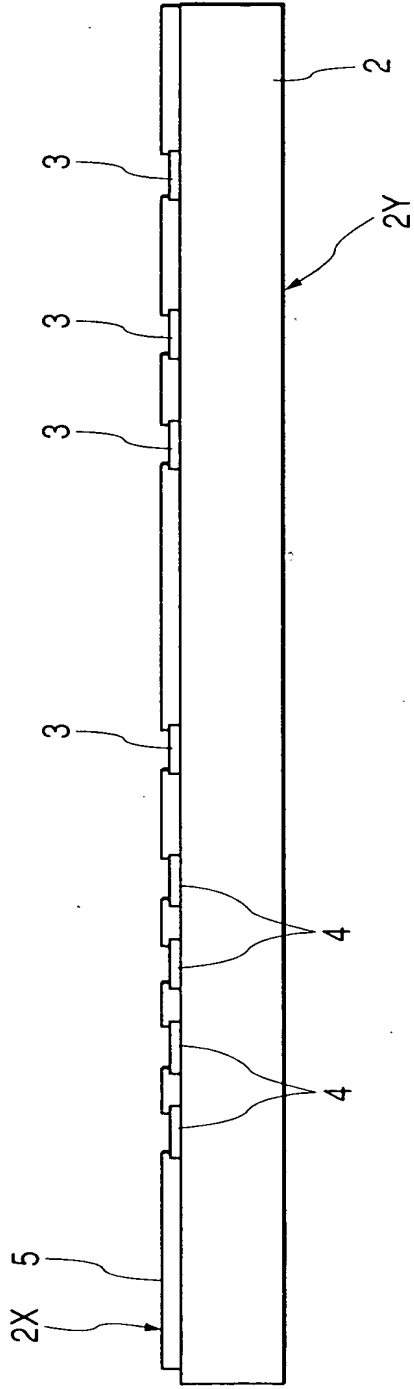


FIG. 10(B)

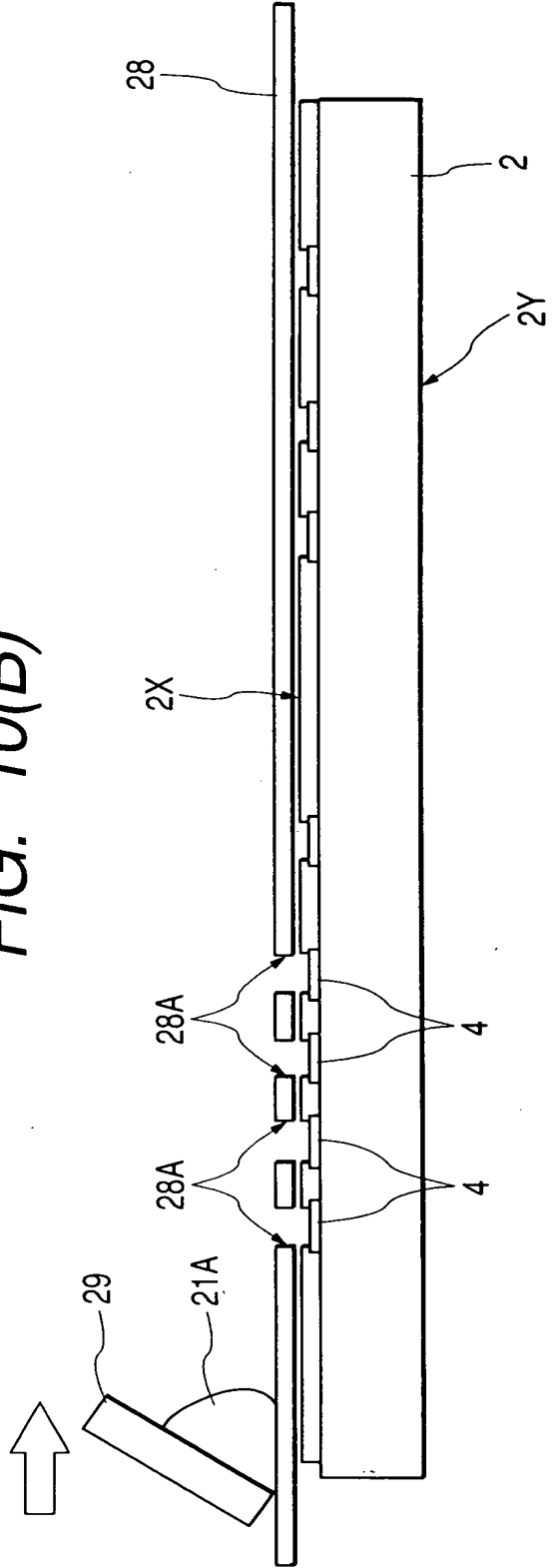


FIG. 11(A)

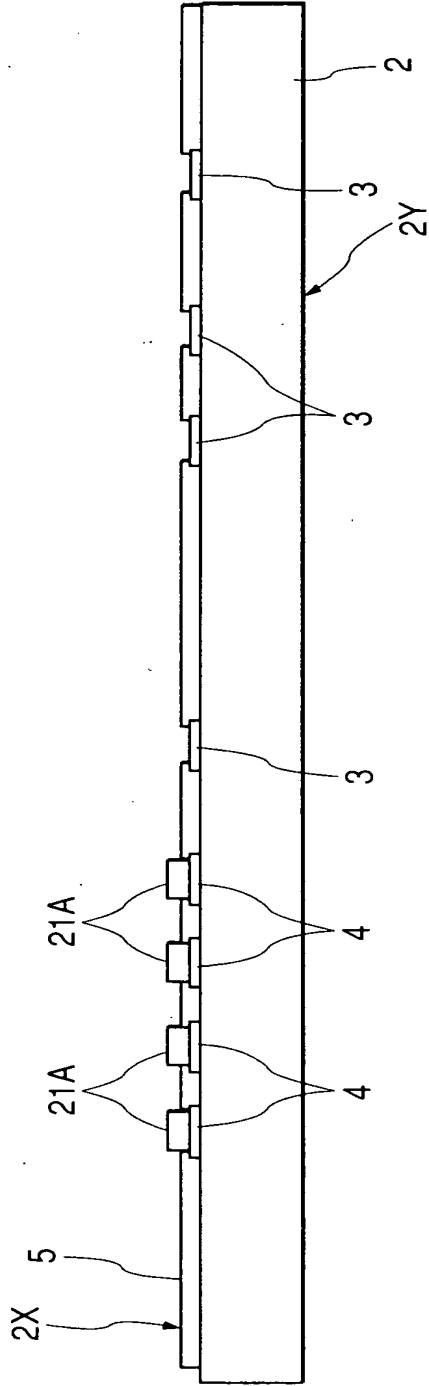


FIG. 11(B)

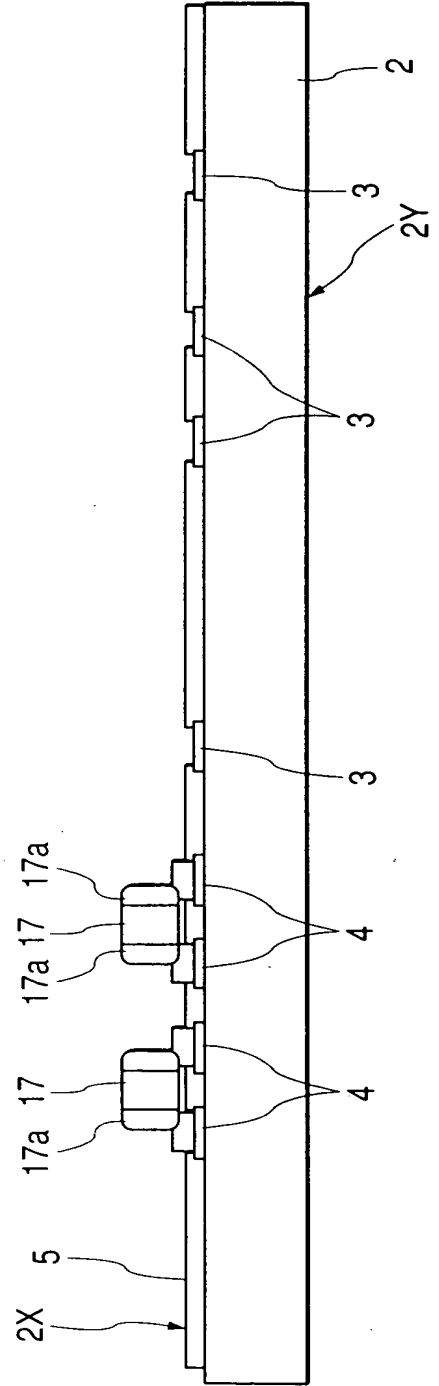


FIG. 12(A)

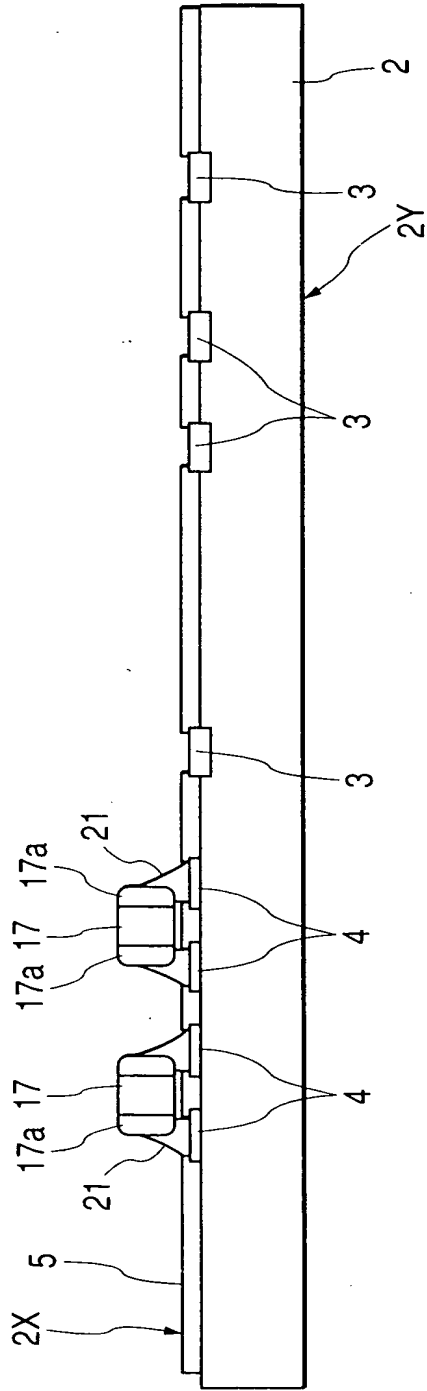


FIG. 12(B)

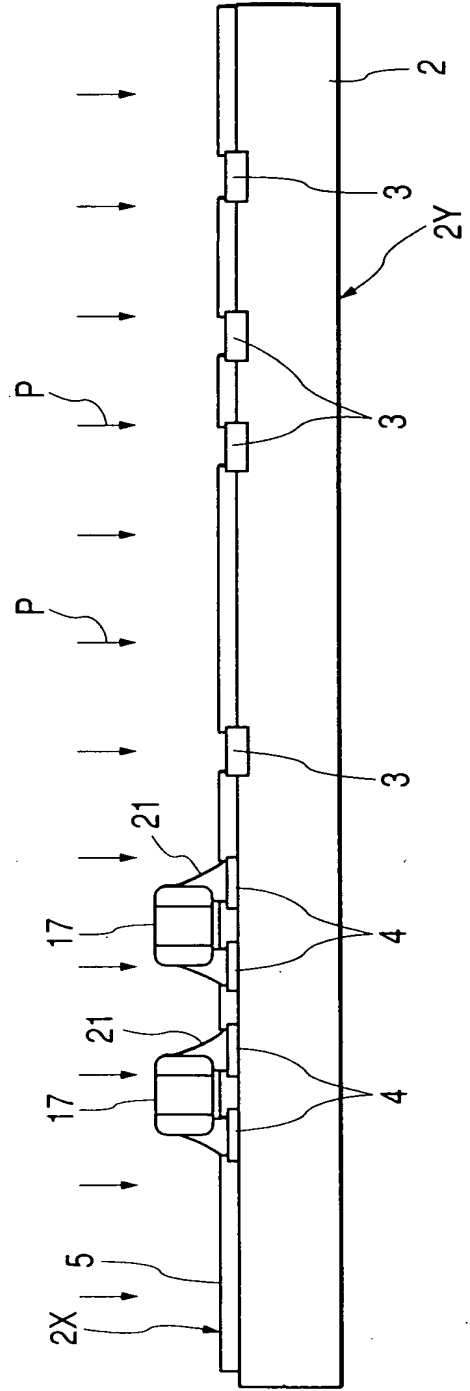


FIG. 13(A)

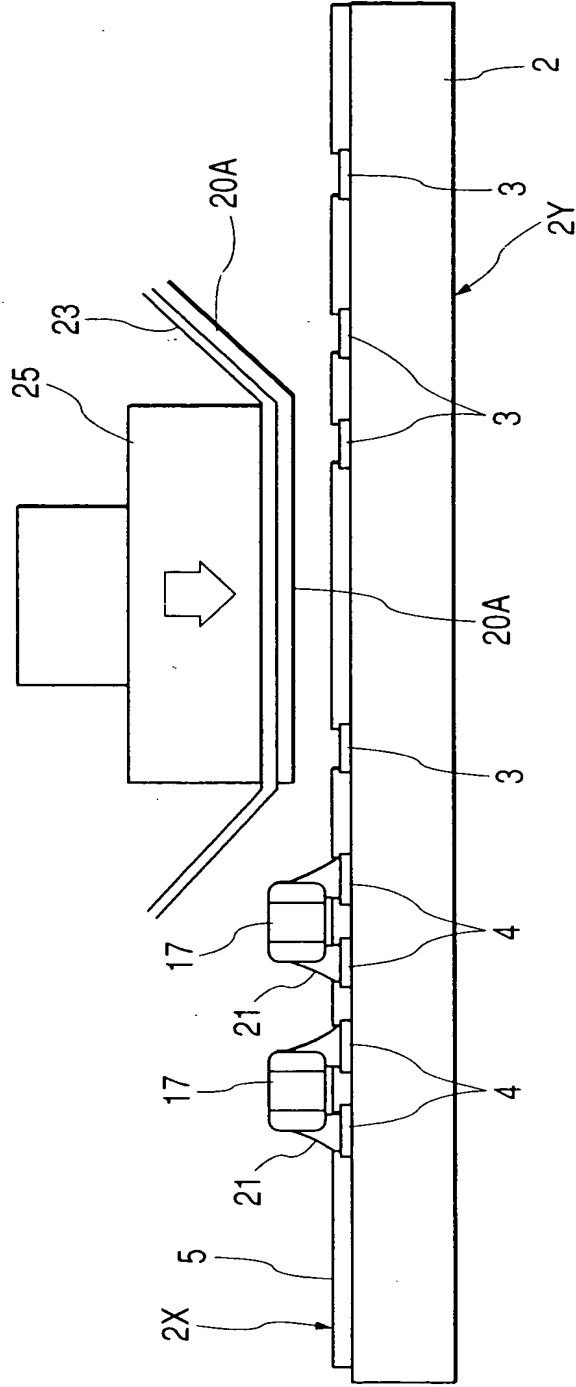


FIG. 13(B)

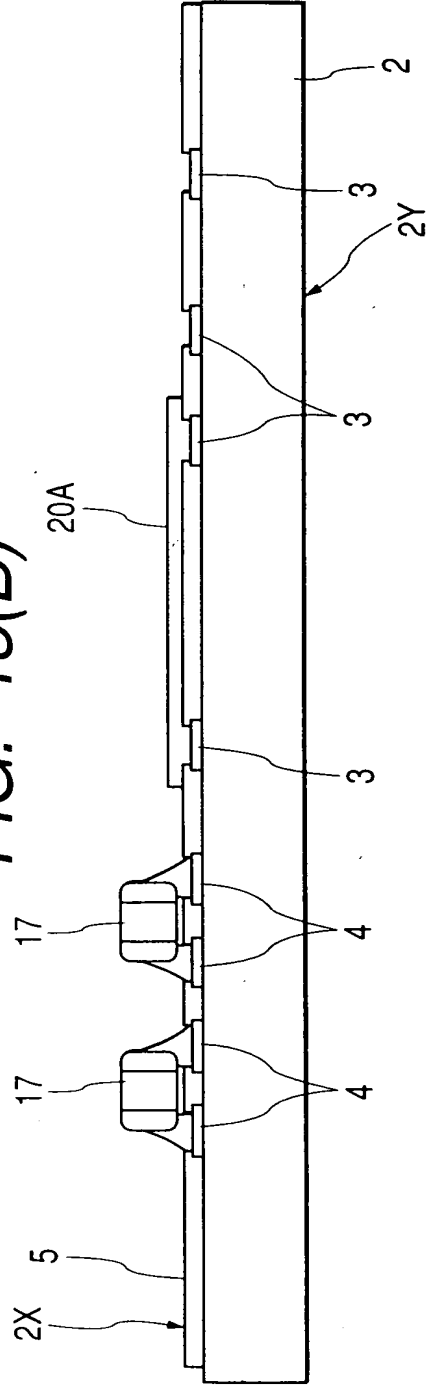


FIG. 14(A)

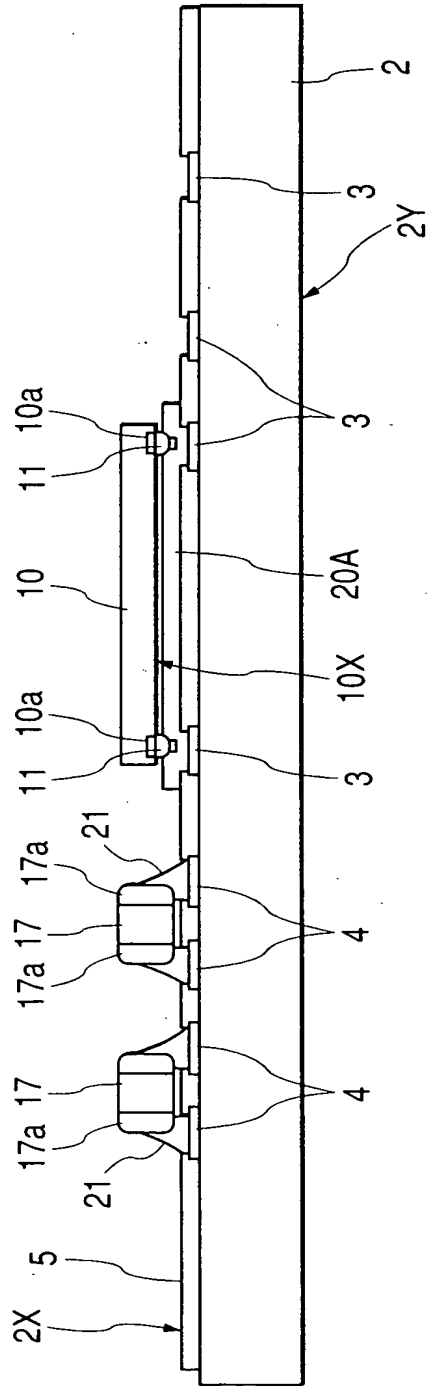


FIG. 14(B)

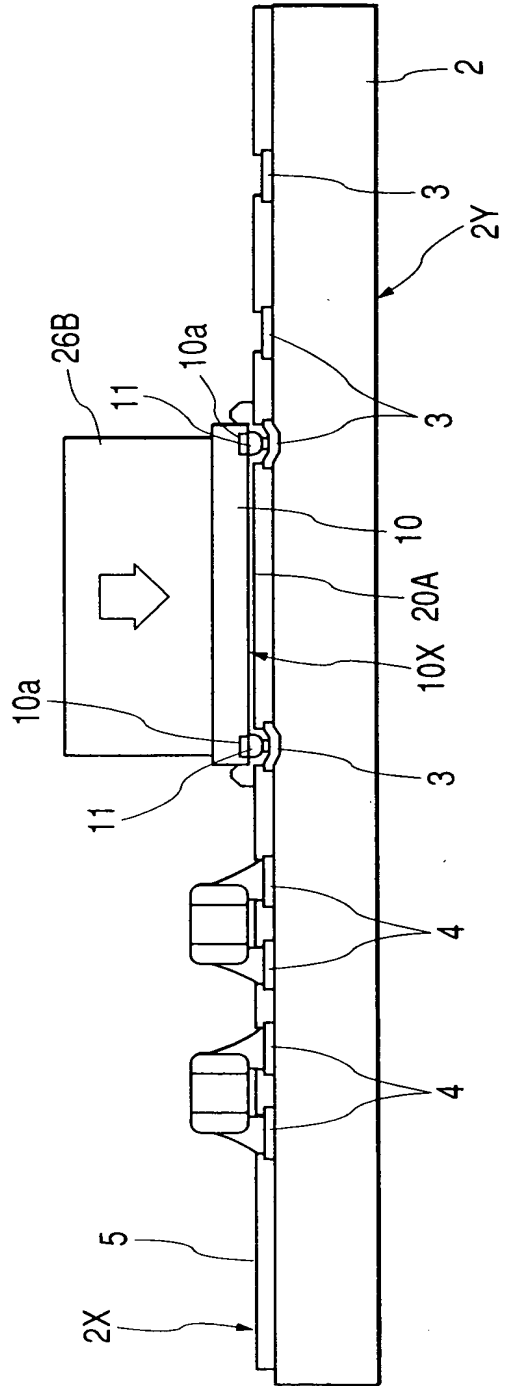


FIG. 15

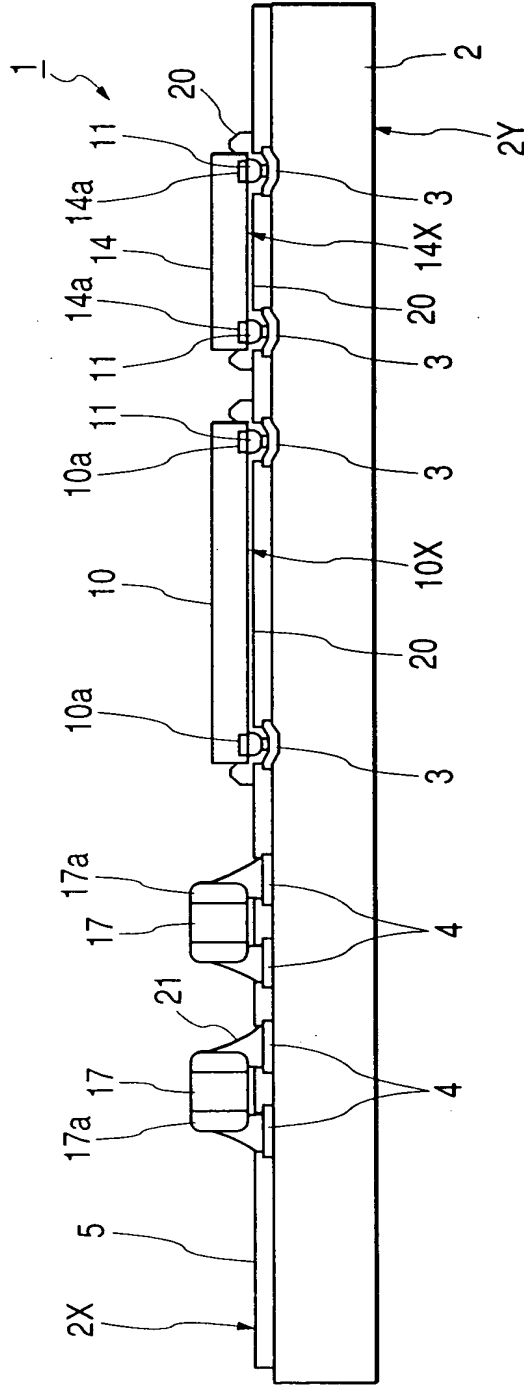


FIG. 16

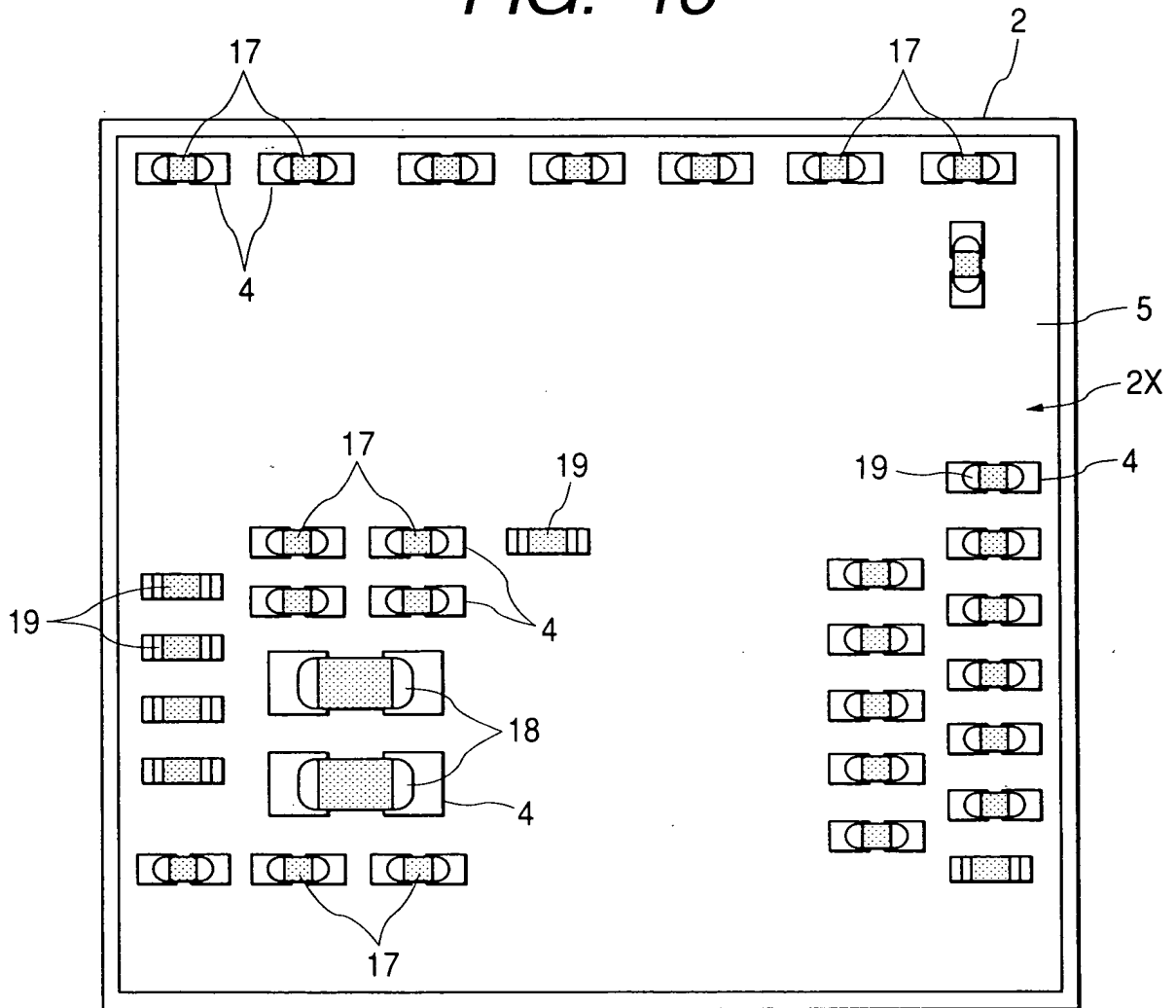




FIG. 17

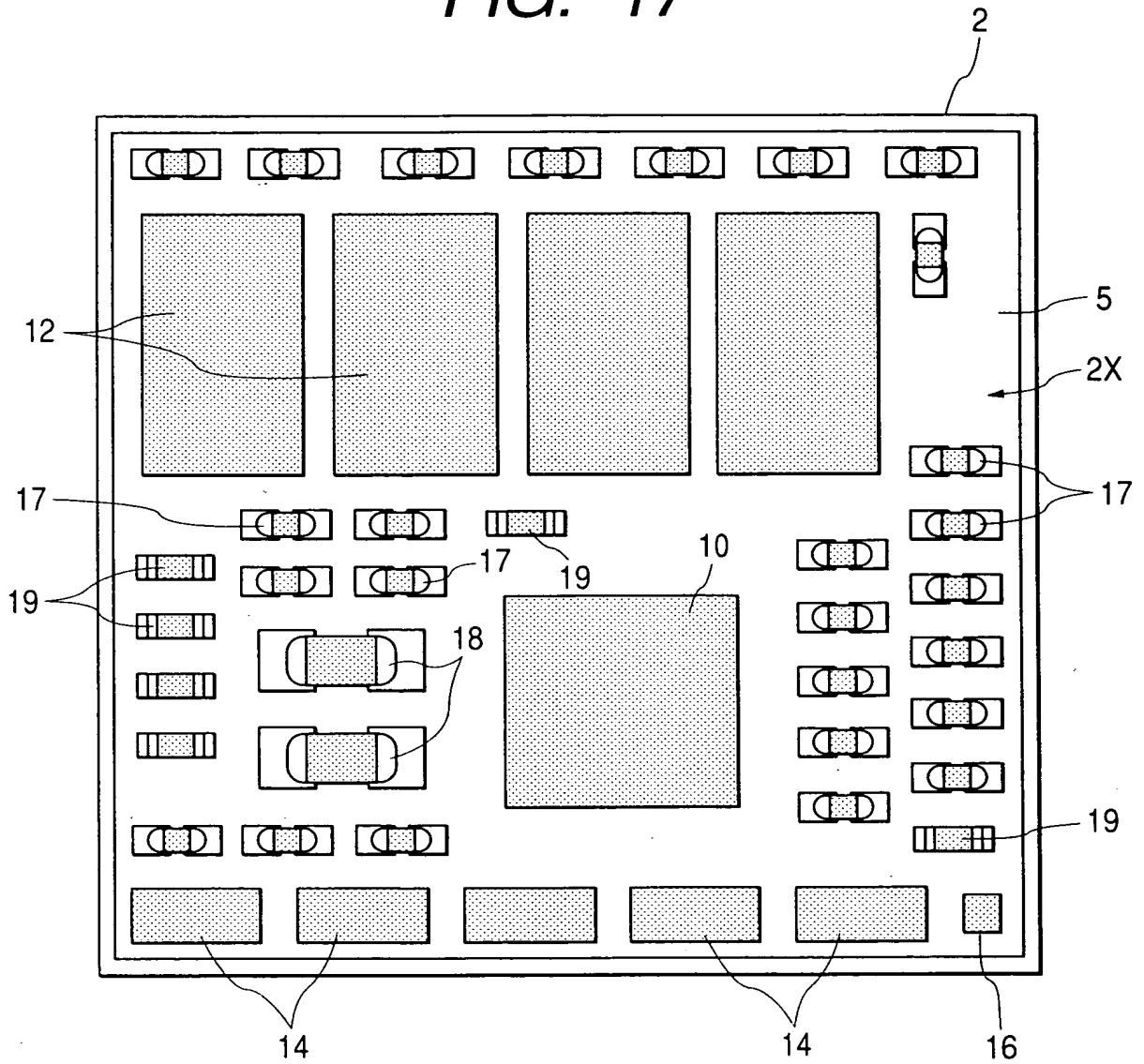


FIG. 18

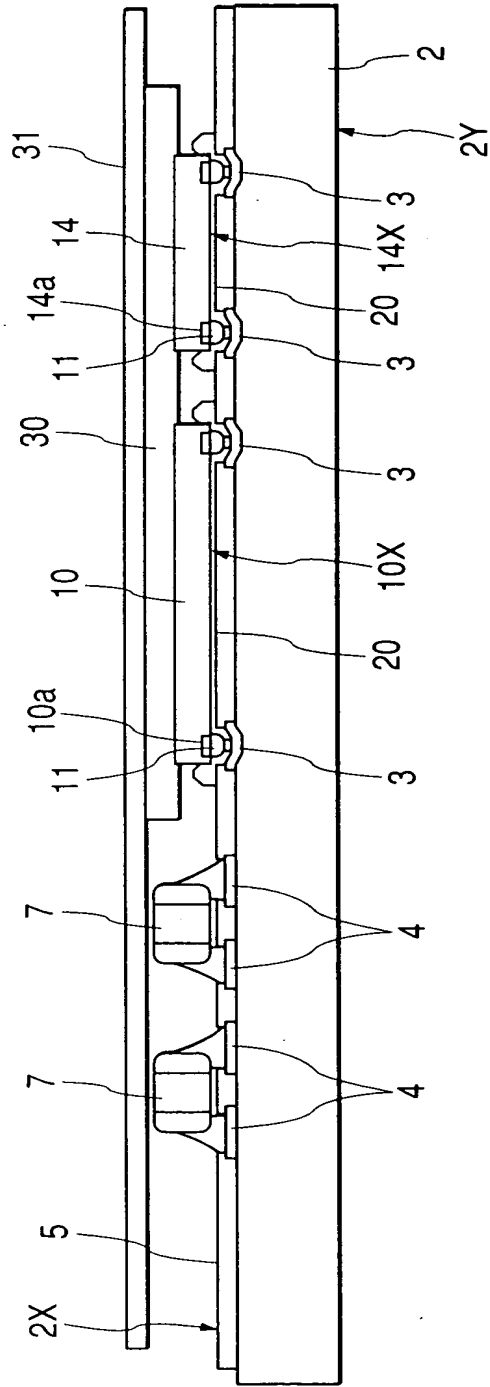


FIG. 19

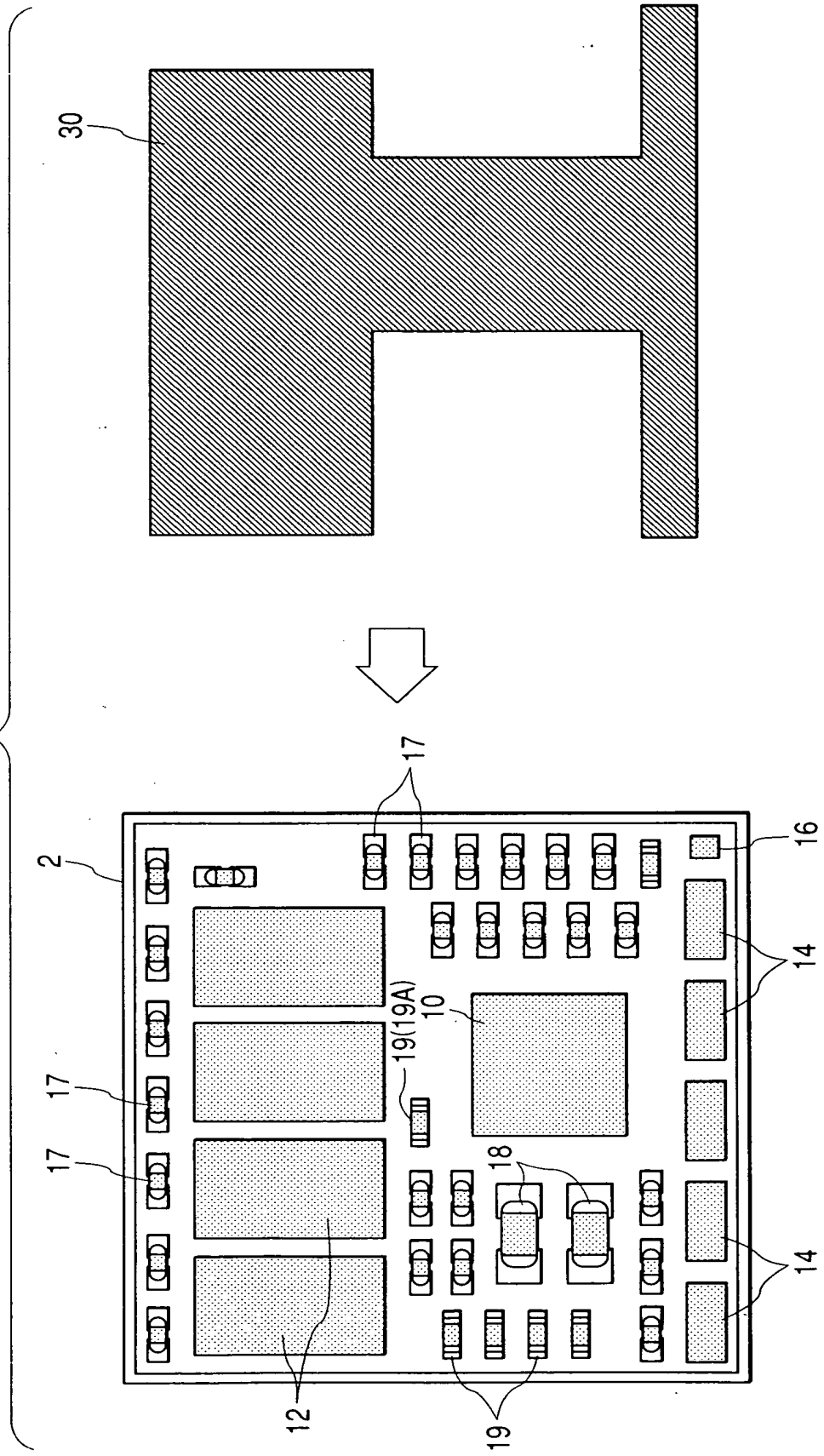


FIG. 20

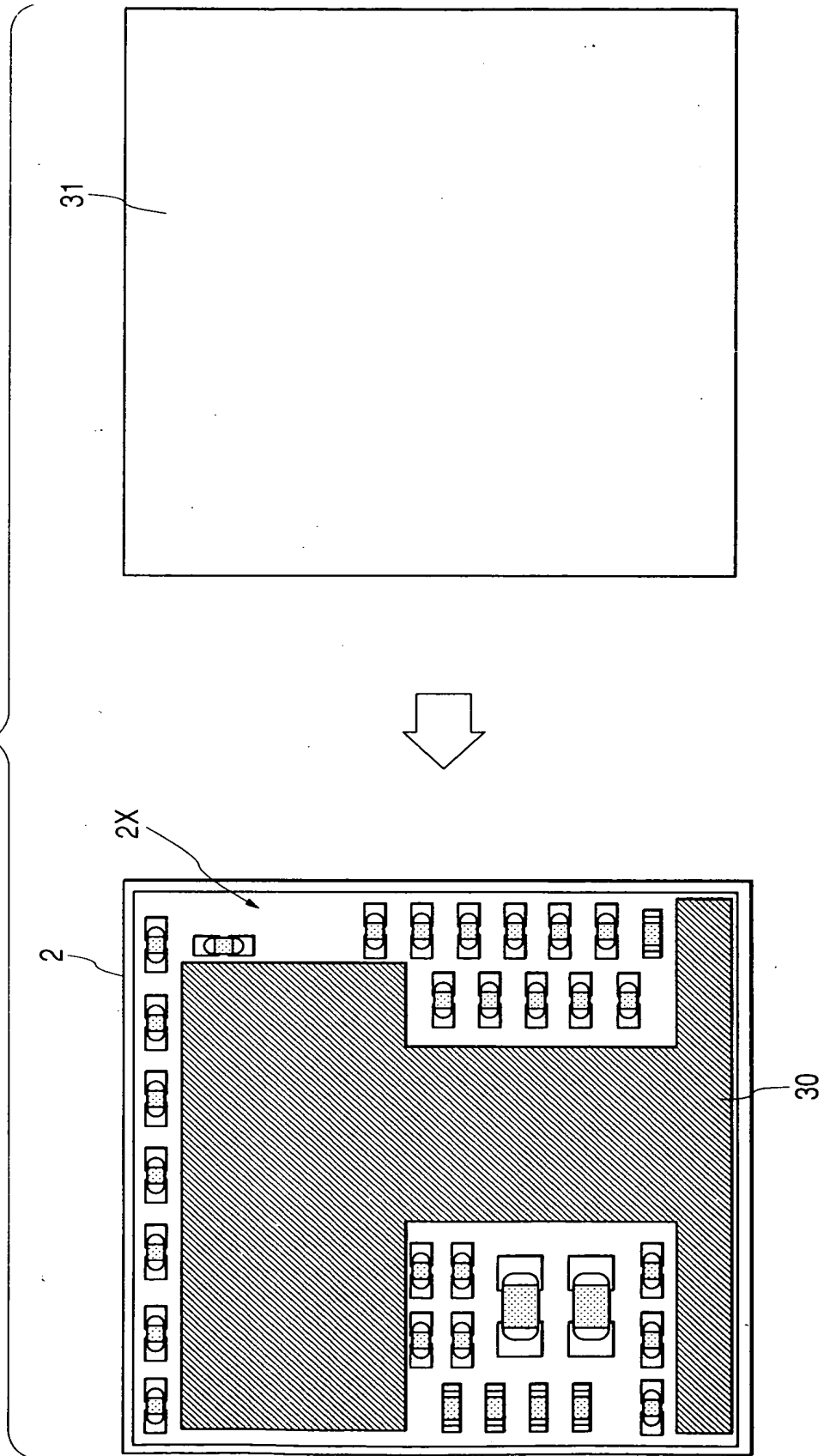


FIG. 21

